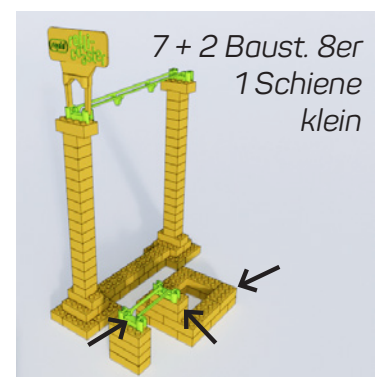
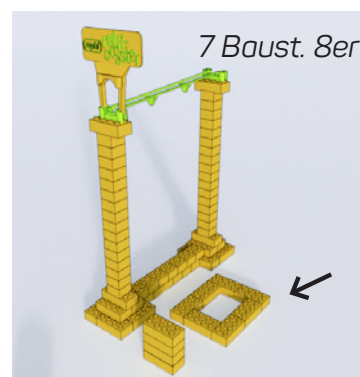
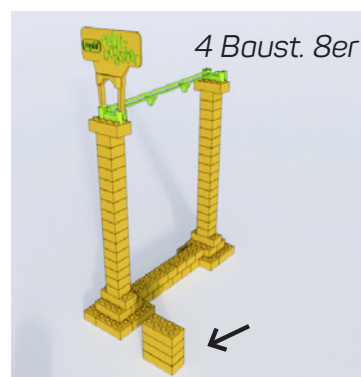
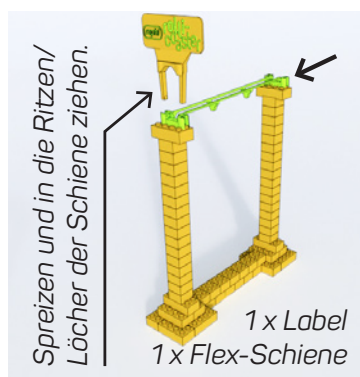
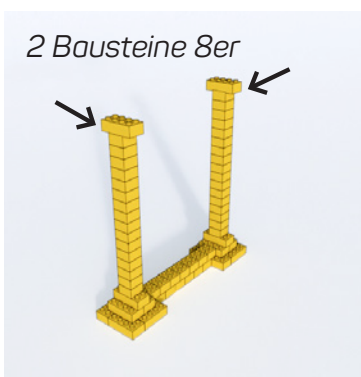
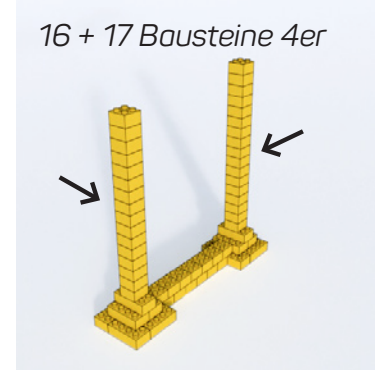
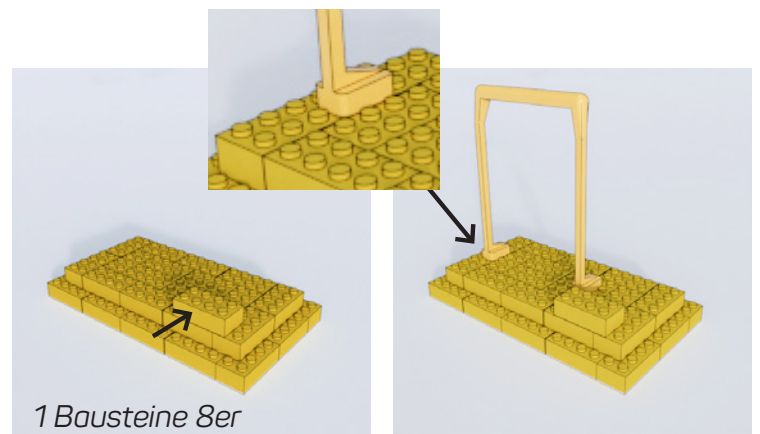


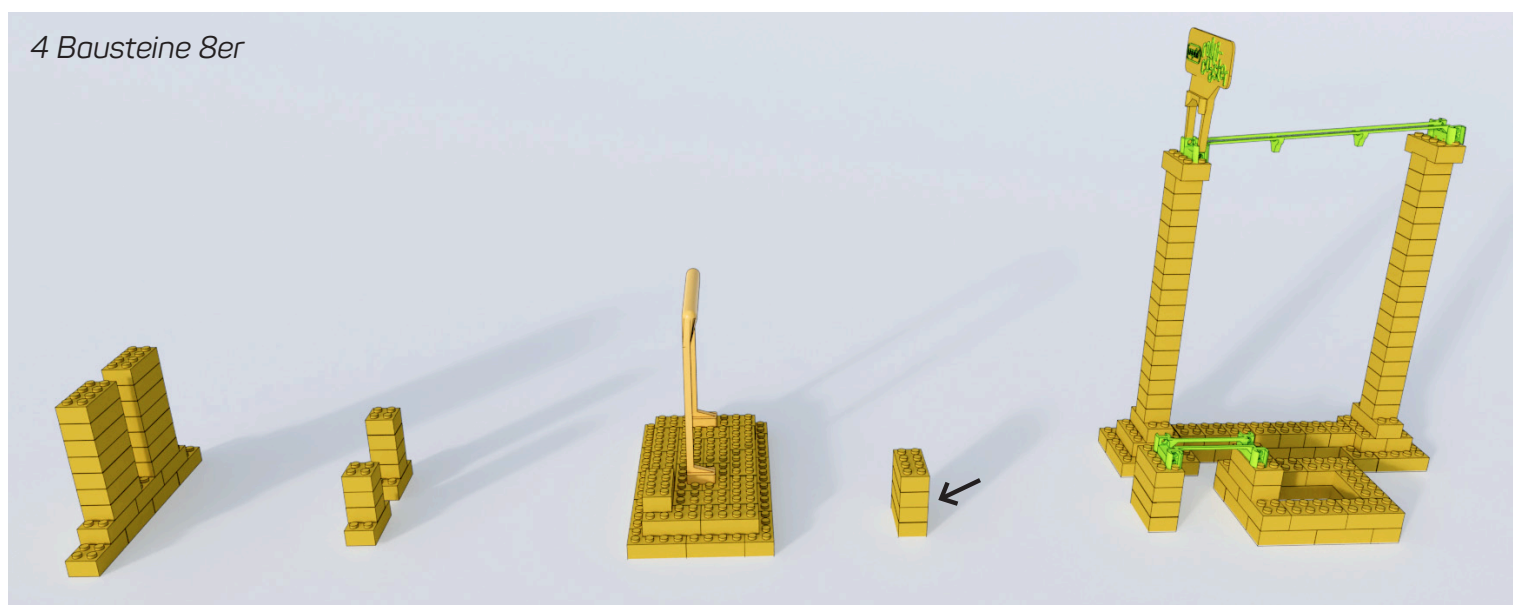
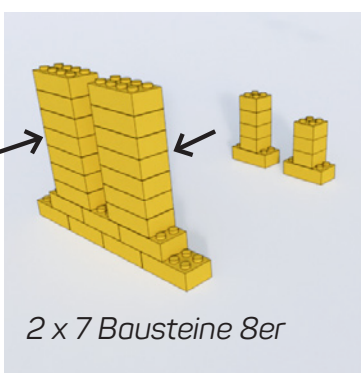
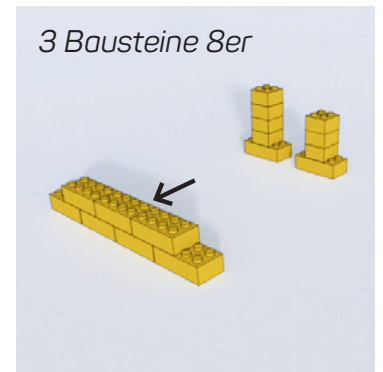
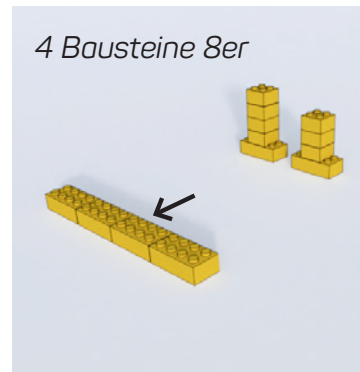
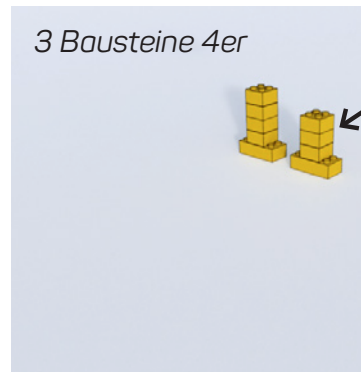
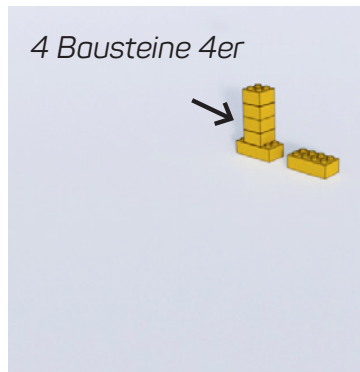
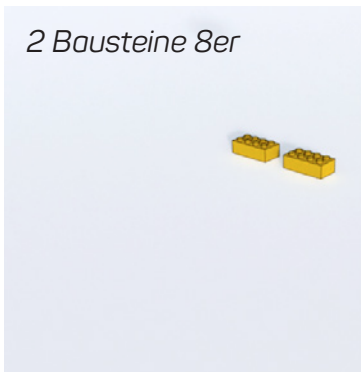
## Start- und Ziel-Podest



## Looping-Podest

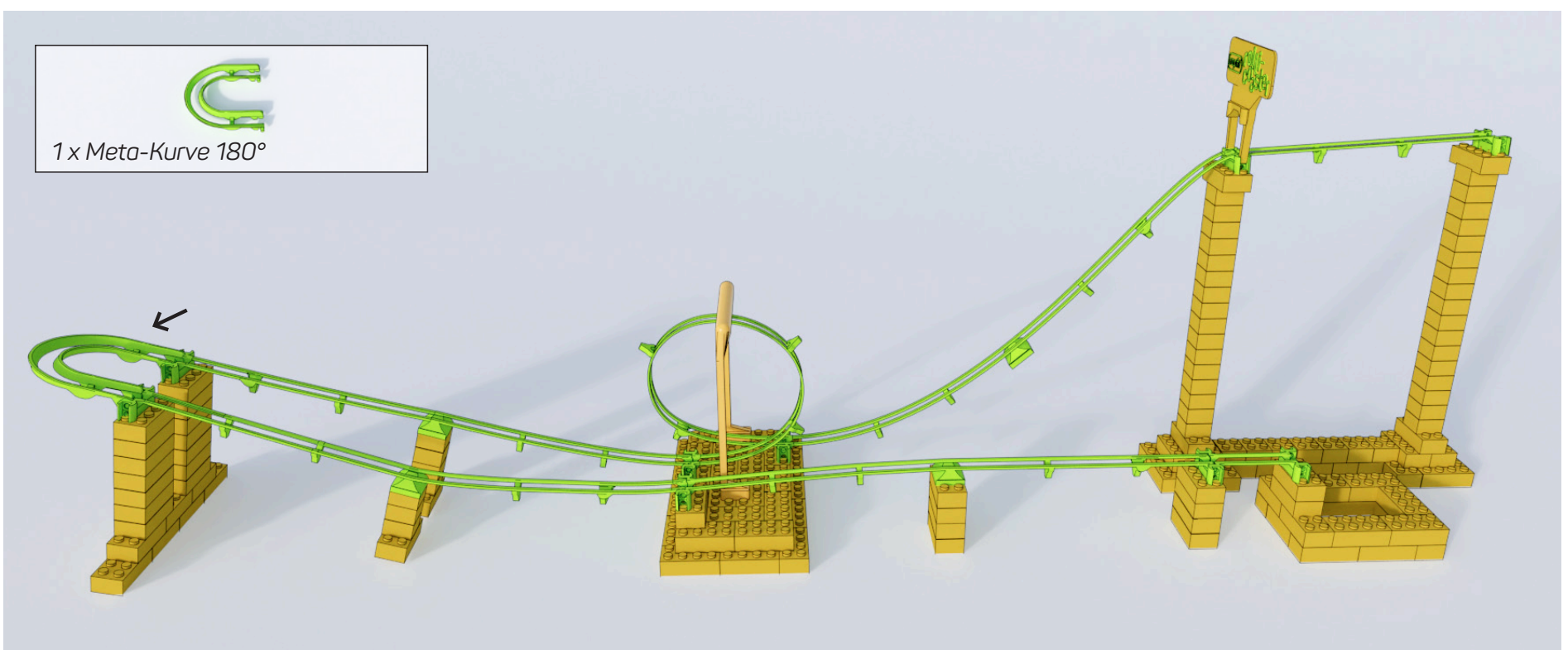
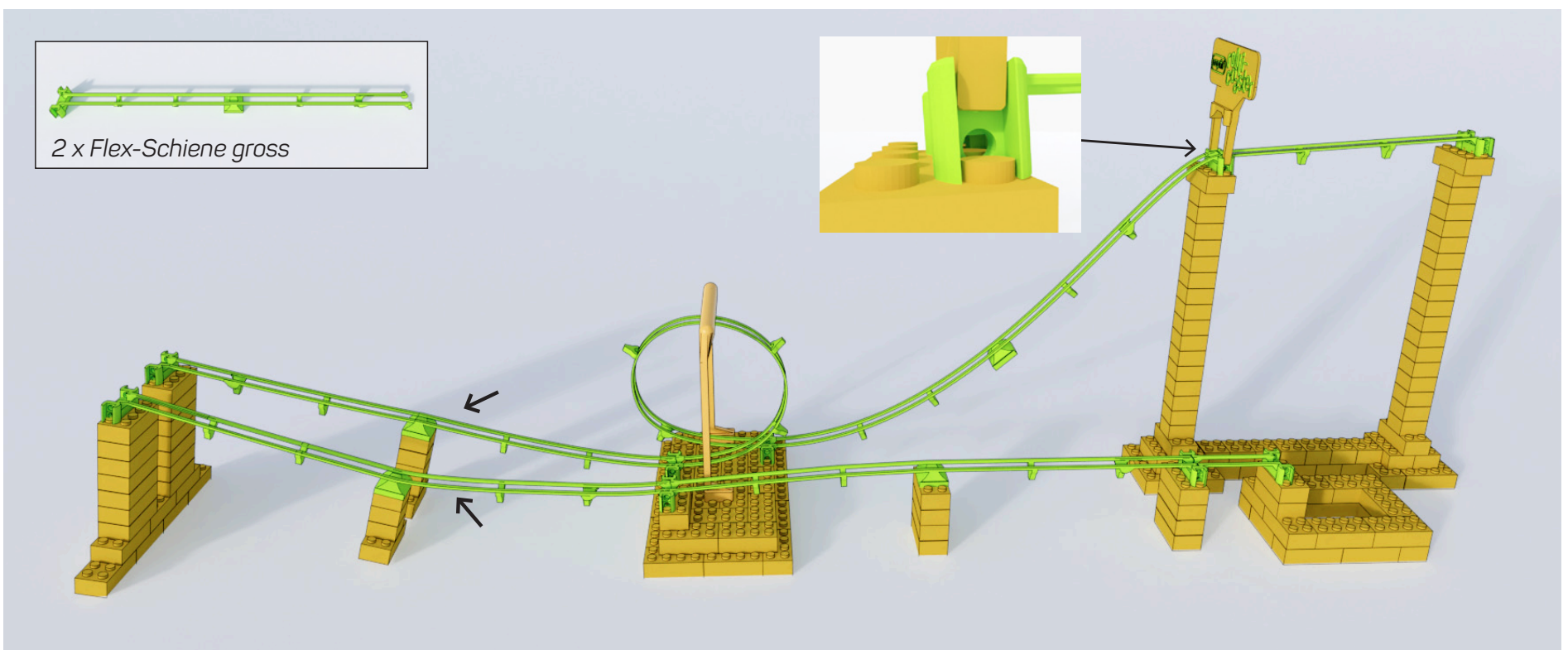
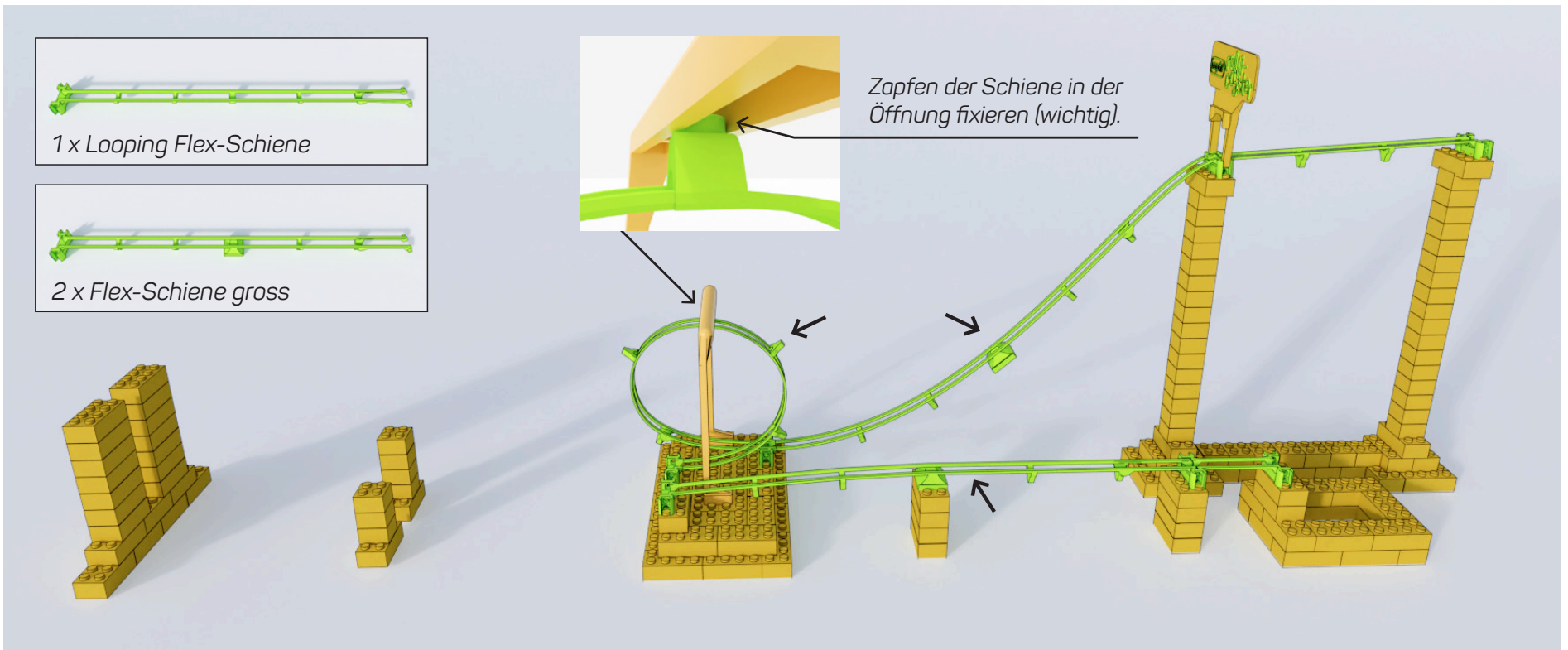


## Pfosten





## Schienen-Aufbau



© Raphael Bolzern 10.2022